



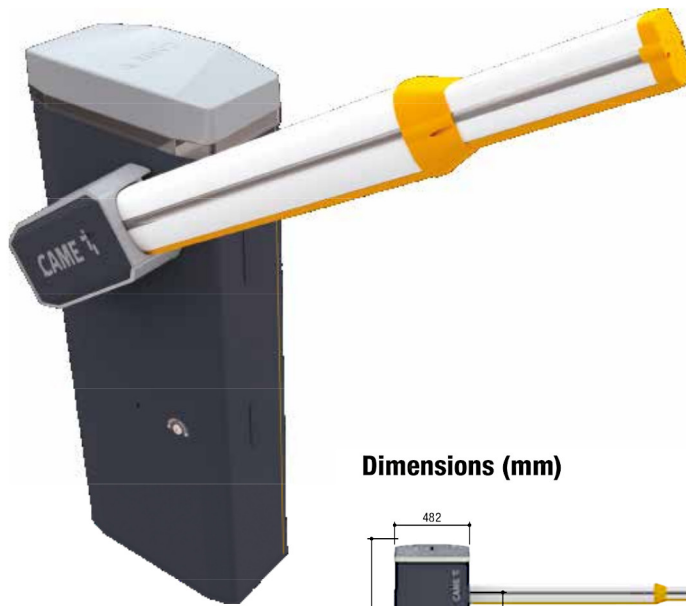
## » BARRERA DE ESTACIONAMIENTO 8 METROS 24-120V MARCA CAME MOD.GT8.

# GARD GT8

Barreras automáticas



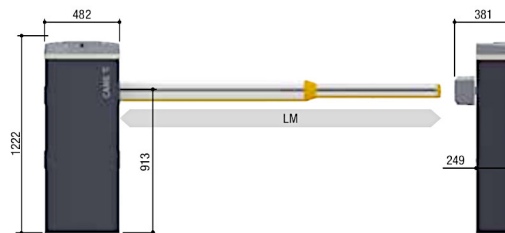
PASO ÚTIL	MCBF	UTILIZACIÓN	VELOCIDAD
HASTA 7,8 m	3 MILLONES DE CICLOS	160 CICLOS/HORA	DE 4 A 8 S



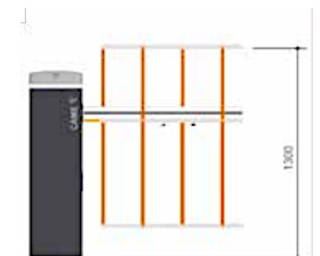
### La solución ideal para aplicaciones en comunidades de vecinos e industriales

- Motorreductor de 24 V DC con Advanced Speed Control.
- Probado para un uso intensivo di 160 ciclos/hora con MCBF 3 millones de ciclos.
- Armario disponible en acero galvanizado y pintado RAL7024, acero AISI 304 y AISI 316, o en color personalizado.
- Tarjeta electrónica con pantalla, tecnología CONNECT y entradas para accesorios CXN BUS.
- Los accesorios se pueden montar directamente en el armario.
- LED indicador rojo/verde de alta visibilidad en la corona y a ambos lados del mástil.
- Compatible con sistemas de terceros mediante protocolo MODBUS.

### Dimensions (mm)



LM = Max. net clearance width



803XA-0350

### Límites de uso

MODELOS	803BB-0160	803BB-0280	803BB-0240	803BB-0260
Anchura máx. paso útil (m)	4	4	4	4

### Características técnicas

MODELOS	803BB-0160	803BB-0280	803BB-0240	803BB-0260
Grado de protección (IP)	54	54	54	54
Alimentación (V - 50/60 Hz)	230 CA	230 CA	230 CA	230 CA
Alimentación para el motor (V)	24 DC	24 DC	24 DC	24 DC
Potencia (W)	240	240	240	240
Tiempo de apertura a 90° (s)	2 ÷ 6	2 ÷ 6	2 ÷ 6	2 ÷ 6
Ciclos/Hora	350	350	350	350
Temperatura de funcionamiento (°C)	-20 ÷ +55 (-40 con art. 001PSRT01)	-20 ÷ +55 (-40 con art. 001PSRT01)	-20 ÷ +55 (-40 con art. 001PSRT01)	-20 ÷ +55 (-40 con art. 001PSRT01)
Color RAL	7024	RAL X	-	-

■ 24 V DC

